



ПАСПОРТ

Инструкция по сборке

Шафы серии

ТМ 12-60 и ТМ 12-80

METALL

МД ТМ 12-60 и МД ТМ 12-80

ZAVOD

ГОСТ 56422-2015

ООО «Металл-Завод» Производство металлической мебели

Редакция от 27 апреля 2020г.

Произведено в России
ООО «Металл-Завод»
111141, Москва,
2-й Проезд Перова Поля,
д.9, стр.7
+7(495)305-58-00
E-Mail: in@mtzd.ru
www.metall-zavod.ru



ВНИМАНИЕ !

После вскрытия упаковки, перед началом сборки, проверьте наличие комплектующих согласно паспорта изделия !!!
Рекламации принимаются только при наличии этикетки с упаковки, паспорта-инструкции и листа комплектовщика !!!
Сохраняйте данную информацию до начала эксплуатации изделия !!!



METALL
ZAVOD

Содержание

1. Назначение изделия.
2. Технические характеристики и комплектность.
3. Инструкция по сборке шкафов.
4. Указание мер безопасности.
5. Гарантийные обязательства. Свидетельство о приемке

1. Назначение изделия.

Применяется для обустройства социальных зон производственных предприятий, офисов, спортивных клубов, медицинских, военных, образовательных учреждений и т.д.

2. Технические характеристики и комплектность.

Стандартная поставка-

Шкафы серий: ТМ 12-60 и ТМ 12-80, МД ТМ 12-60 и МД ТМ 12-80
(один шкаф в разобранном виде в картонной коробке с необходимой фурнитурой).

Сборка-

С помощью металлических заклепок.

Открывание дверей шкафов-правое/левое. Угол открывания дверей не менее 180 гр.

Замок (стандартно)-почтовый повышенной секретности

Покрытие-краска полимерная порошковая.

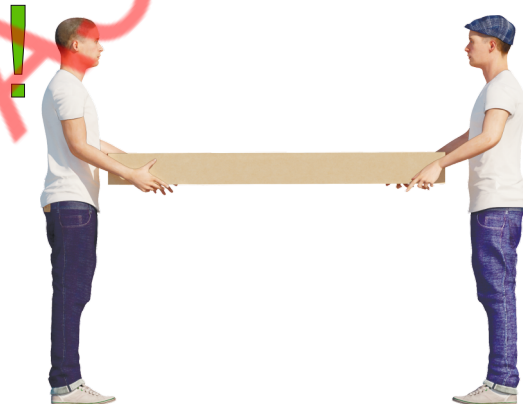
Комплектация:

№	Наименование	ТМ 12-60	ТМ 12-80
		МД ТМ 12-60	МД ТМ 12-80
1	Лицевая панель, шт.	1	1
2	Дверь левая, шт.	1	1
3	Дверь правая, шт.	1	1
4	Перегородка, шт.	1	1
5	Стенка боковая правая, шт.	1	1
6	Стенка боковая левая, шт.	1	1
7	Задняя стенка, шт.	1	1
8	Перекрытие, шт.	2	2
9	Полка, шт.	4	4
10	Петля верхняя подпружиненная, шт.	-	-
11	Петля нижняя фиксационная белая, шт.	-	-
12	Петля дверная, комплект, шт.	2	2
13	Труба ПВХ жесткая, шт.	2	2
14	Крючок пластмассовый, шт.	4	4
15	Заклепка вытяжная 4x8, шт.	43	43
16	Замок повышенной секретности, шт.	2	2
17	Амортизатор демпфер, шт.	-	-
18	Паспорт-инструкция, шт.	1	1

Размеры и масса шкафов

Технические характеристики	Обозначение шкафа	
	ТМ 12-60 МД ТМ 12-60	ТМ 12-80 МД ТМ 12-80
Масса НЕТТО не более, кг	45,1	54
Габаритные размеры шкафа в сборе ВхШхГ, мм	1830x600x500	1830x800x500

3 Инструкция по сборке шкафов.



Проверить комплектность поставки.

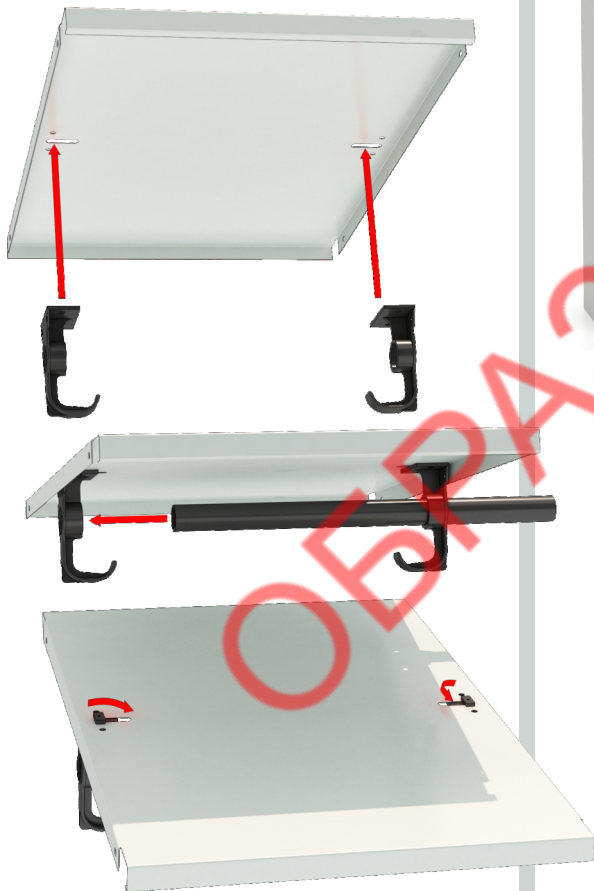


Сборка на заклепках.



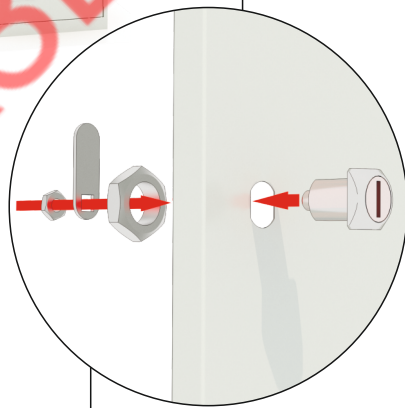
Инструкция по сборке шкафов

3 1



3 2

TM 12-60
МД TM 12-60

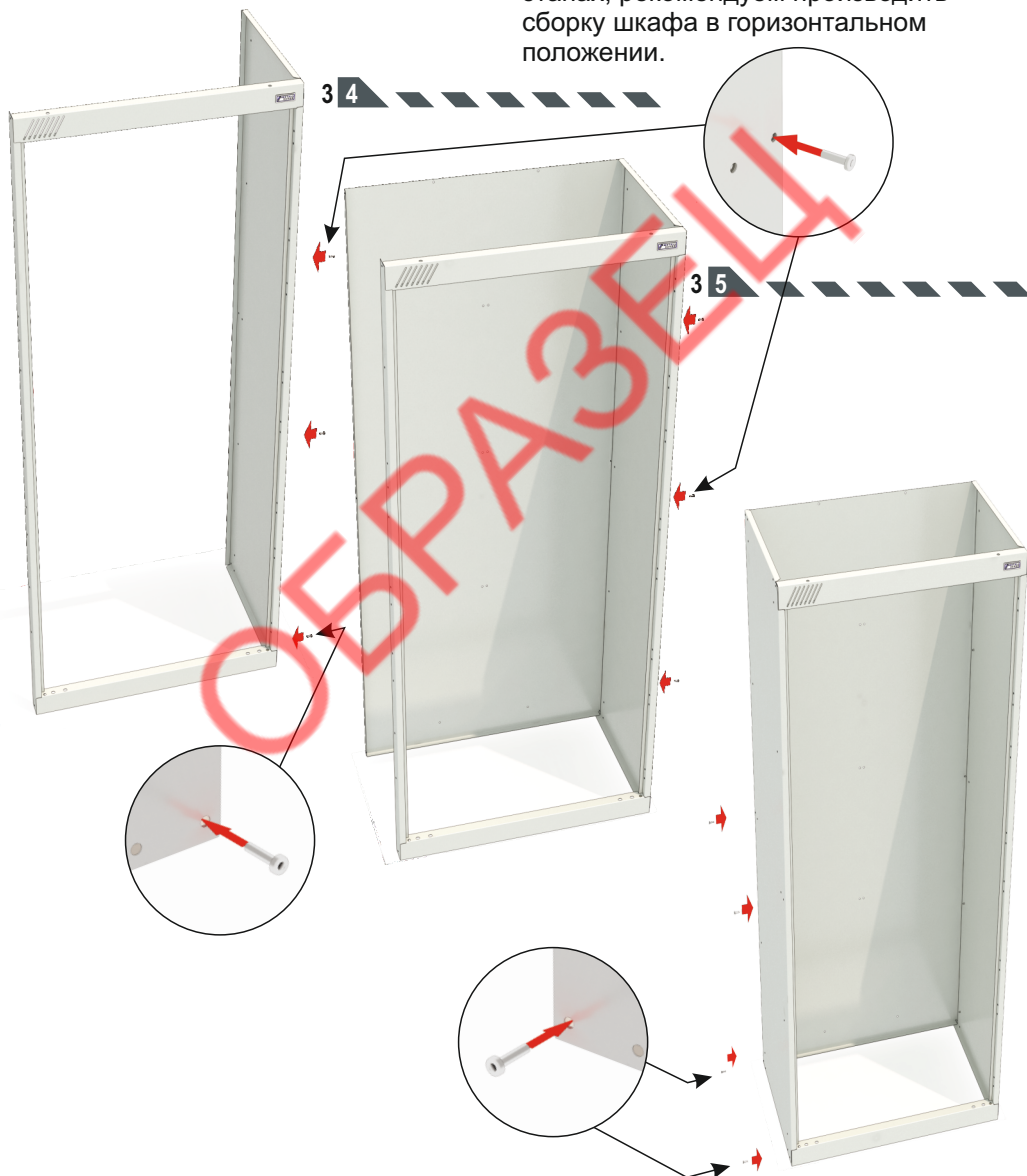


TM 12-80
МД TM 12-80

Инструкция по сборке шкафов

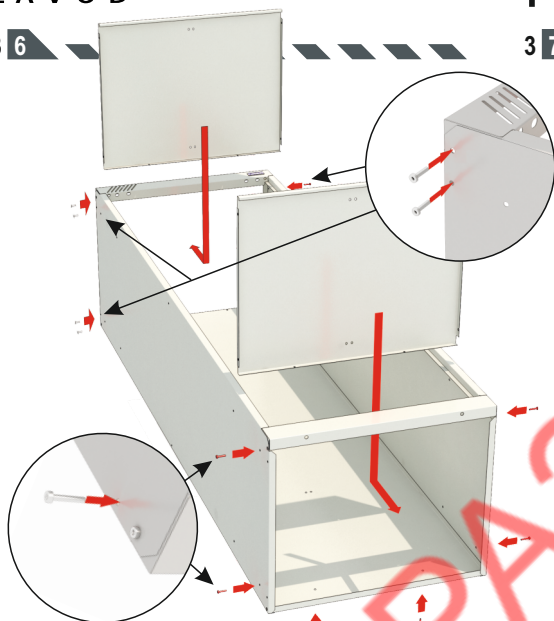
33

Для Вашего удобства на следующих этапах, рекомендуем производить сборку шкафа в горизонтальном положении.

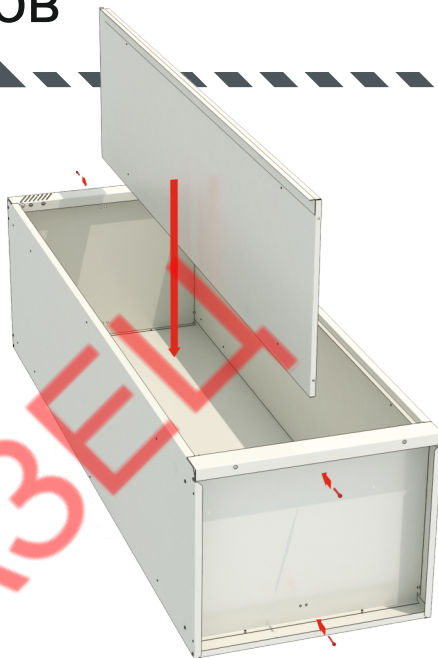


Инструкция по сборке шкафов

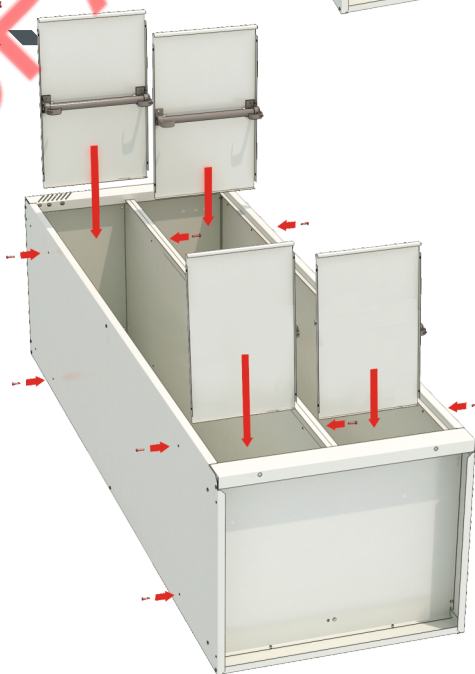
3 6



3 7



3 8



ОБРАЗЕЦ

Инструкция по сборке шкафов

3 9



4. Указание мер безопасности. Транспортирование и хранение.

- 4.1. Перед эксплуатацией шкафа необходимо внимательно ознакомиться с данным руководством
- 4.2. Запрещается использовать шкаф, собранный с отступлением от инструкции по сборке шкафов.
- 4.3. Шкаф эксплуатировать строго в вертикальном положении.
- 4.4. Хранить и транспортировать шкафы следует только в заводской упаковке.
- 4.5. Складирование шкафов в упаковке друг на друга не более 4 штук.

Транспортировать шкафы только в вертикальном положении.

Шкафы предназначены для эксплуатации в закрытых помещениях в интервале температуры окружающей среды от 0 С до 30 С при относительной влажности воздуха 45-80% и атмосферном давлении (630-800) мм рт. ст. (84-106,7 кПа)

- 4.6. Полы в помещениях должны соответствовать требованиям нормативных документов:

- СНиП 2.03.13-88 «Полы»

- РЕКОМЕНДАЦИИ по проектированию полов (СНиП 2.03.13 - 88 «Полы»)

МДС 31-1.98 (АО ЦНИИ пром. зданий).

5. Гарантийные обязательства. Свидетельство о приёмке

- 5.1. Предприятие-изготовитель гарантирует нормальную работу шкафа в течении 12-ти месяцев с даты продажи, при соблюдении потребителем условий эксплуатации, правил хранения и транспортировки, указанных в данном руководстве.
- 5.2. Завод принимает претензии по качеству продукции в течении одного года после продажи. Предприятие оставляет за собой право изменения конструкции с целью улучшения потребительских качеств изделия. Вследствие постоянного совершенствования конструкции изделий и улучшения технологического процесса между паспортом и изделием могут наблюдаться некоторые различия, не снижающие потребительские качества продукции
- 5.3. При предъявлении рекламаций необходимо приложить «Свидетельство о приёмке».
- 5.4. Предприятие-изготовитель не несёт ответственности за несоблюдение условий эксплуатации, правил хранения и транспортировки.
- 5.5. Шкаф соответствует ГОСТ 564-22.

Свидетельство о приемке

Упаковщик _____ / _____ / _____	Мастер участка упаковки _____ / _____ / _____
Штамп ОТК	Дата упаковки « __ » _____ 20__ г.
Дата продажи « __ » _____ 20__ г.	
Подпись продавца _____ / _____ / _____	Ваш региональный дилер _____ / _____ / _____