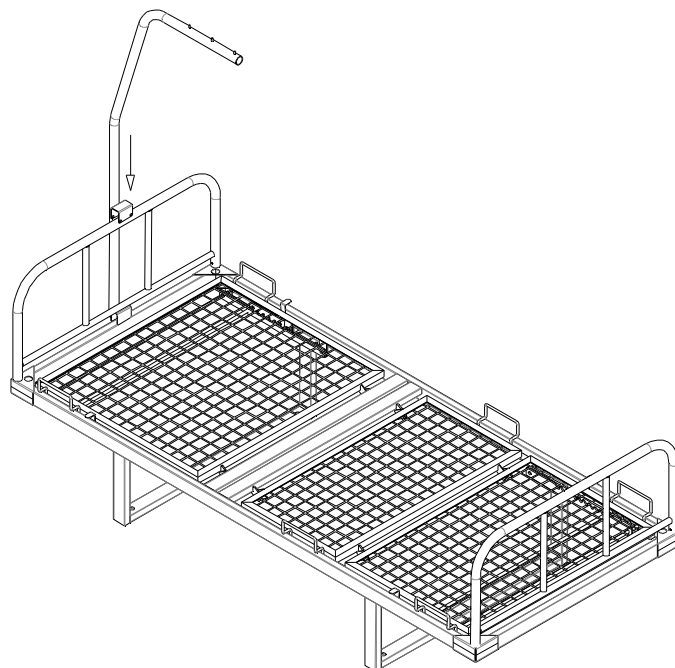
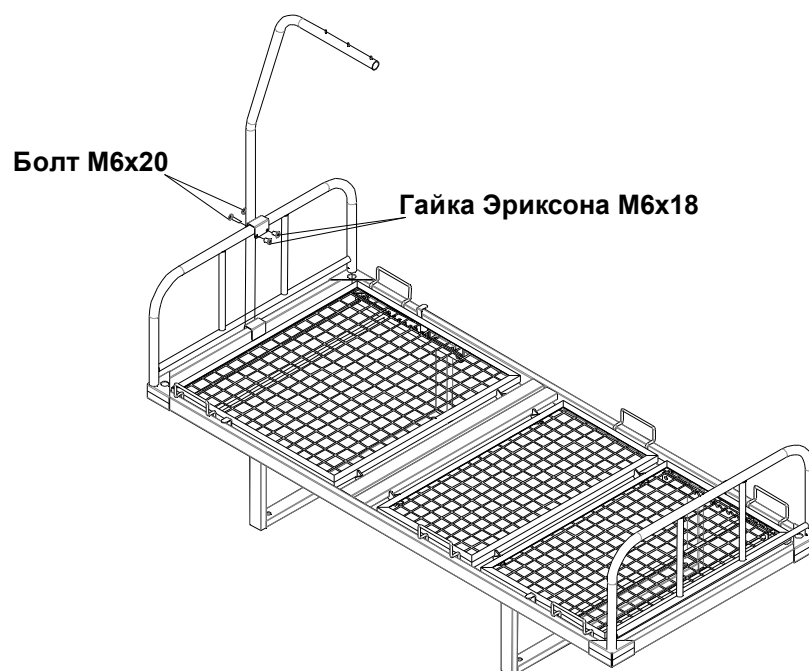


Инструкция по установке штанги для подвески ручных опор *МВР-02Н (МД 1)*



1

Установите штангу на кровать. Нижняя скоба штанги - на раму, верхняя скоба - на спинке.



Закрепите штангу на спинке с помощью двух гаек Эриксона М6х18 и болтов М6х20.

2